



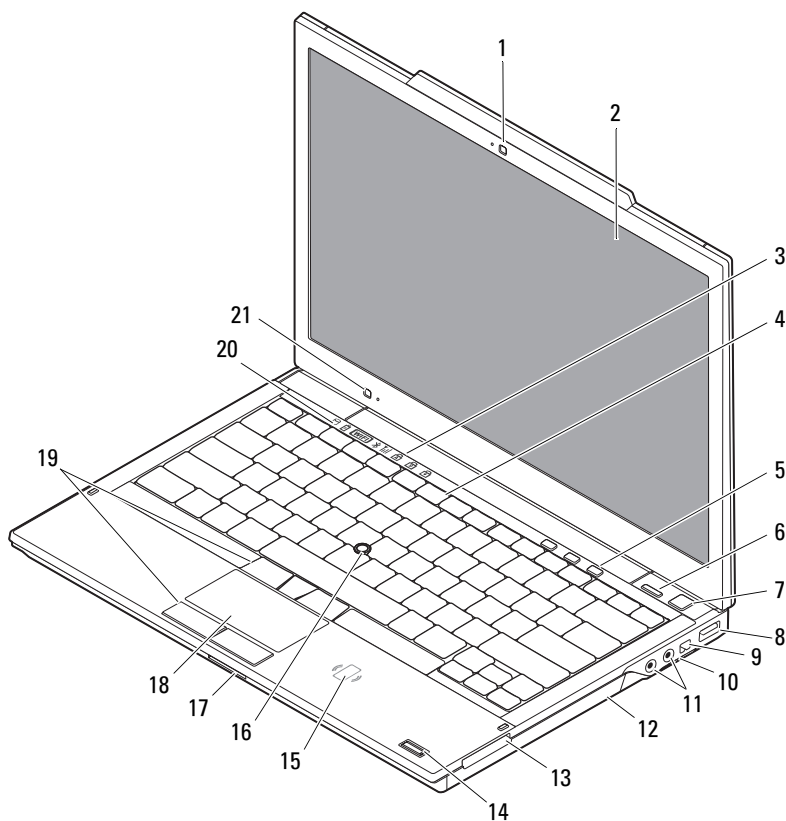
## O opozorilih

 **OPOZORILO:** OPOZORILO označuje možnost poškodb lastnine, telesnih poškodb ali smrti.

# Dell™ Latitude™ E4300

## List s tehničnimi informacijami o nastavitvi in funkcijah

Pogled od spredaj



julij 2009

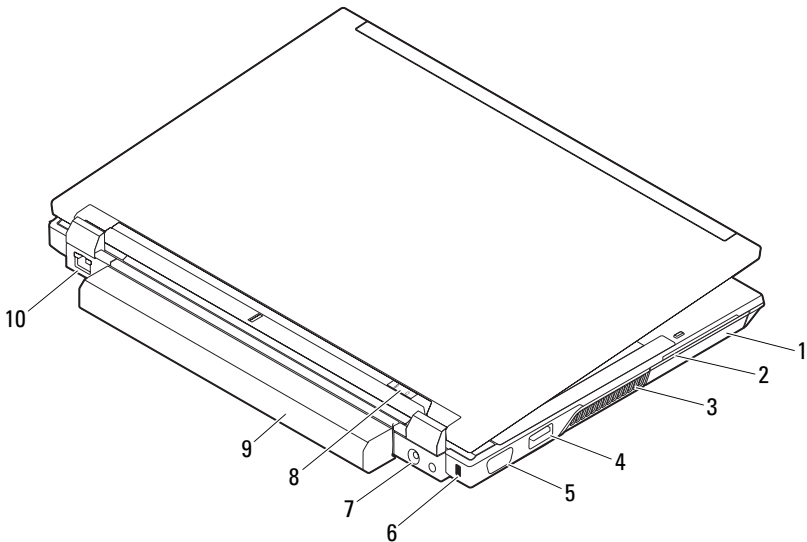


OHDHV4A00

Model: PP13S

- |    |   |    |  |
|----|---|----|--|
| 1  | kamera (dodatna možnost)                                  | 2  | zaslon   |
| 3  | lučke stanja za tipkovnico                                | 4  | tipkovnica                                       |
| 5  | medijski kontrolniki                                      | 6  | gumb za Dell™ Latitude ON™ (dodatna možnost)     |
| 7  | gumb za napajanje   | 8  | priključek USB                                   |
| 9  | priključek IEEE 1394                                      | 10 | brežžično stikalo in gumb za Dell Wi-Fi Catcher™ |
| 11 | priključka za zvok (2)                                    | 12 | CD/DVD pogon                                     |
| 13 | reža za ExpressCard                                       | 14 | čitalec prstnih odtisov (dodatna možnost)        |
| 15 | čitalnik brezkontaktnih pametnih kartic (dodatna možnost) | 16 | smerna ročica                                    |
| 17 | reža za SecureDigital (SD) kartice                        | 18 | sledilna ploščica                                |
| 19 | gumbi smerne ročice (3)/gumbi sledilne ploščice (2)       | 20 | lučke stanja za napravo                          |
| 21 | senzor za svetlobo okolja in mikrofون                     |    |  |

## Pogled od zadaj



- |   |                          |    |                                |
|---|--------------------------|----|--------------------------------|
| 1 | trdi disk                | 2  | reža za pametne kartice        |
| 3 | odprtine za hlajenje     | 4  | priključek eSATA/USB           |
| 5 | priključek za video      | 6  | reža za varnostni kabel        |
| 7 | priključek za napajalnik | 8  | napajanje luč/luč akumulatorja |
| 9 | akumulator               | 10 | priključek za omrežje          |

## Hitra namestitvev



**OPOZORILO:** Preden se lotite naslednjih postopkov, preberite varnostna navodila, ki so priložena vašemu računalniku. Za dodatne informacije o varnem delu glejte [www.dell.com/regulatory\\_compliance](http://www.dell.com/regulatory_compliance).



**OPOZORILO:** Napajalnik lahko priključite na vse vtičnice po svetu. Vendar se lahko priključki za napajanje in podaljški med državami razlikujejo. Uporaba nezdržljivega kabla ali nepravilna priključitev kabla v stensko vtičnico ali podaljšek lahko povzroči požar ali poškoduje opremo.

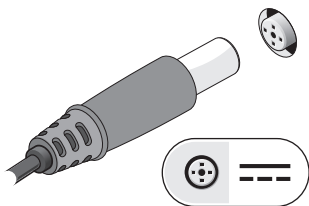


**POZOR:** Pri odklapanju napajalnega kabla iz računalnika, primite priključek in ne kabel, ter pazljivo povlecite, da s tem ne poškodujete kabla. Pri ovijanju napajalnega kabla pazite na kot priključka, na napajalniku, da s tem ne poškodujete kabla.

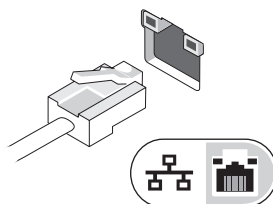


**OPOMBA:** Nekatere naprave ne bodo priložene, če jih niste naročili.

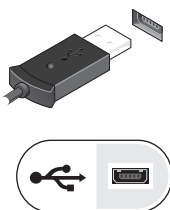
1 Priključite AC pretvornik v priključek za AC pretvornik na računalnik in v stensko vtičnico.



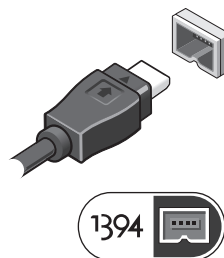
2 Priključite omrežni kabel (dodatna možnost).



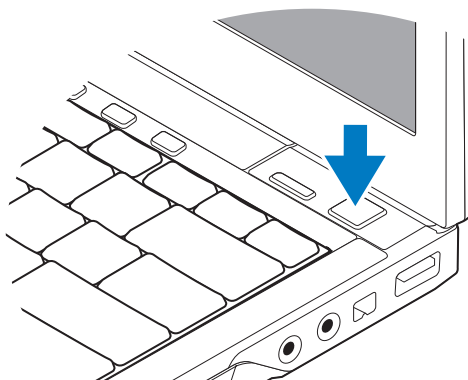
3 Priključite USB naprave, kot je miška in tipkovnica (dodatna možnost).



4 Priključite naprave IEEE 1394, kot na primer DVD predvajalnik (dodatna možnost).



5 Dvignite računalniški zaslon in pritisnite gumb za vklop računalnika.



**OPOMBA:** Priporočamo vam, da pred nameščanjem kakršnihkoli kartic ali priključitvijo računalnika z združitveno postajo ali drugo zunanjo napravo, na primer s tiskalnikom, vsaj enkrat vklopite in izklopite svoj računalnik.

## Tehnični podatki



**OPOMBA:** Ponudba se razlikuje po regijah. Naslednje specifikacije so le tiste, ki so nujne skaldno z zakonom in morajo biti priložene računalniku. Za več informacij o konfiguraciji vašega računalnika kliknite **Start** → **Help and Support** (Pomoč in podpora) in izberite možnost za ogled informacij o vašem računalniku.

---

### Informacije o sistemu

Nabor vezij	Intel® GS45 nabor vezij
-------------	-------------------------

---

### Procesor

Procesor	Intel Core™ 2 Duo
----------	-------------------

---

### Video

Tip grafične kartice	integrirana na sistemski plošči, s strojnimi pospeševanjem
Podatkovno vodilo	integrirano grafično vodilo
Video krmilnik	Intel Extreme
Pomnilnik na grafični kartici	do 64 MB video pomnilnika (deljen pri skupnem sistemskem pomnilniku manj od 512 MB) do 256 MB (deljen pri skupnem sistemskem pomnilniku večji od 512 MB)

---

### Pomnilnik

Priključek pomnilniškega modula	dve DDR3 DIMM vtikalni dozi
Kapaciteta pomnilniškega modula	512 MB (en modul DIMM) 1 GB (en modul DIMM) 2 GB (en ali dva modula DIMM) 4 GB (en ali dva DIMM-a, samo za 64-bitni operacijski sistem Microsoft® Windows Vista®) 8 GB (dva DIMMS, 64-bit, samo za Windows Vista)
Tip pomnilnika	DDR3 1066 MHz DIMM (če ga podpira nabor vezij in/ali kombinacija procesorja)
Najnižja vrednost pomnilnika	1 GB
Najvišja vrednost pomnilnika	8 GB (potrbuje 64-bit. Windows Vista)

---

**Baterija**

---

Vrsta	3-celični (2,6 Ahr) 28 Whr/11,1 VDC 3-celični (2,8 Ahr) 30 Whr/11,1 VDC 6-celični (2,6 Ahr) 56 Whr/11,1 VDC 6-celični (2,8 Ahr) 60 Whr/11,1 VDC 6-celični (2,15 Ahr) 48Whr/11,1VDC akumulatorska rezina
Mere	
Globina	
3-celični	28,81 mm (1,13 palcev)
6-celični	51,13 mm (2,01 palcev)
akumulatorska rezina	200,35 mm (7,89 palcev)
Višina	
3-celični in 6-celični	21,85 mm (0,86 palcev)
akumulatorska rezina	9,01 mm (0,35 palcev) do približno 10,52 mm (0,41 palcev)
Napetost	
3-celični, 6-celični in akumulatorska rezina	11,1 VDC
Temperaturno območje	
Med delovanjem	0° do 40°C (32° do 104°F)
Shranjevanje	-10° do 65°C (14° do 149°F)
Gumbasta baterija	CR2032

---

**Napajalnik**

---

Vrsta	65 W ali 90 W
Vhodna napetost	100–240 VAC
Vhodni tok (najvišji)	1,50 A
Vhodna frekvenca	50–60 Hz
Izhodni tok	3,34 A
Nazivna izhodna moč	19,50 V DC
Temperaturno območje	
Med delovanjem	0° do 35°C (32° do 95°F)
Shranjevanje	-40° do 65°C (-40° do 149°F)

---

**Mere**

---

Višina	25,41–29,51 mm (1,00–1,16 palcev)
Širina	310 mm (12,20 palcev)
Globina	217 mm (8,54 palcev)
Teža	1,5 kg (z 3-celično baterijo, airbay-om, in SSD pogonom) 1,6 kg (z 3-celično baterijo, DVDRW pogonom, in SSD pogonom)

---

**Okolica**

---

## Temperaturno območje

Med delovanjem	0° do 35°C (32° do 95°F)
Shranjevanje	–40° do 65°C (–40° do 149°F)

## Relativna vlažnost (najvišja)

Med delovanjem	10% do 90% (ni kondenzacije)
Shranjevanje	5% do 95% (ni kondenzacije)

## Na voljo je več informacij in virov

---

### Če morate:

poiskati informacije o varnem delu z računalnikom, informacije o garanciji, pogoje in določila (samo ZDA), varnostna navodila, informacije o predpisih, informacije o ergonomiji in licenčno pogodbo za končnega uporabnika.

### Oglejte si.

dokumentacijo o varnosti, zakonskih predpisih ki sta bili priloženi računalniku in domačo stran o skaldnosti izdelkov na [www.dell.com/regulatory\\_compliance](http://www.dell.com/regulatory_compliance).

---

**Informacije v tem dokumentu se lahko spremenijo brez predhodnega obvestila.**

**© 2009 Dell Inc. Vse pravice pridržane. Natisnjeno na Irskem.**

Vsakršno razmnoževanje tega gradiva brez pisnega dovoljenja družbe Dell Inc. je strogo prepovedano.

Blagovne znamke, uporabljene v tem besedilu: *Dell*, lopotip *DELL*, in *Dell Latitude* so blagovne znamke družbe Dell Inc.; *Intel* je zaščitena blagovna znamka in *Core* je blagovna znamka družbe Intel Corporation v ZDA in drugih državah; Microsoft, Windows in Windows Vista so blagovne znamke ali zaščitene blagovne znamke družbe Microsoft Corporation v ZDA in drugih državah.

V tem dokumentu se lahko uporabljajo tudi druge blagovne znamke in imena, ki se nanašajo na osebe, katerih last so blagovne znamke ali imena, oziroma na njihove izdelke. Družba Dell Inc. zavrača vsakršno lastništvo blagovnih znamk in imen, razen tistih, ki so v njeni lasti.